

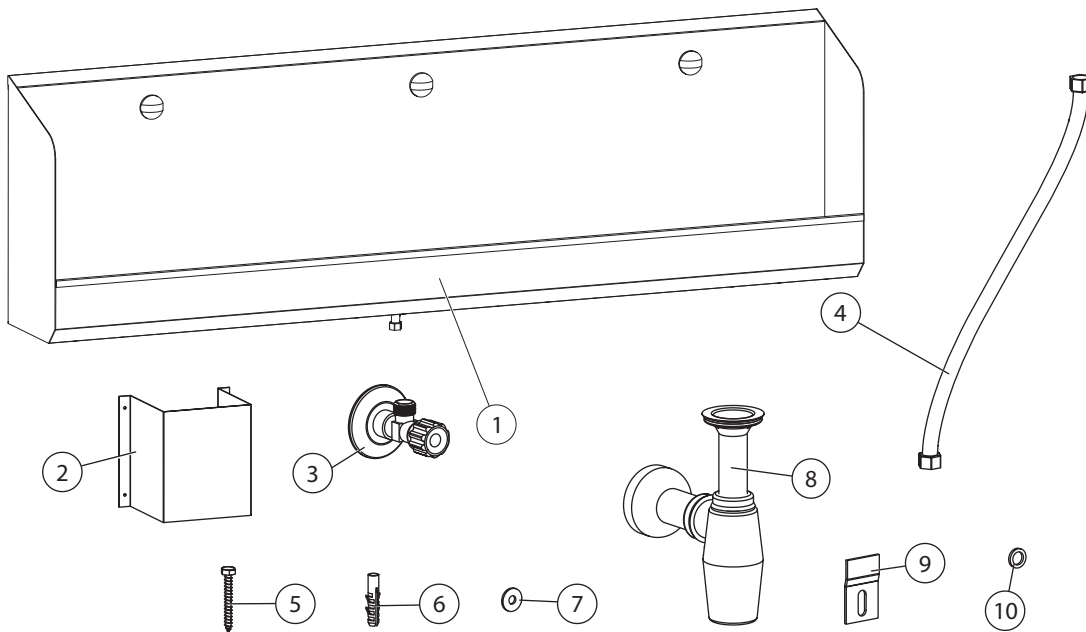
Nerezový pisoárový žlab bez elektroniky, délka 1800 mm  
Stainless steel wall-mounted urinal trough WITHOUT electronics, 1800 mm

(CS) Montážní návod      (RU) Инструкция по монтажу      (RO) Instrucțiuni de montaj      (NL) Montage instructie  
 (SK) Montážny návod      (DE) Montageanleitung      (ES) Manual de instrucciones      (LT) Montavimo instrukcija  
 (EN) Mounting instructions      (PL) Instrukcja montażu      (FR) Notice de montage

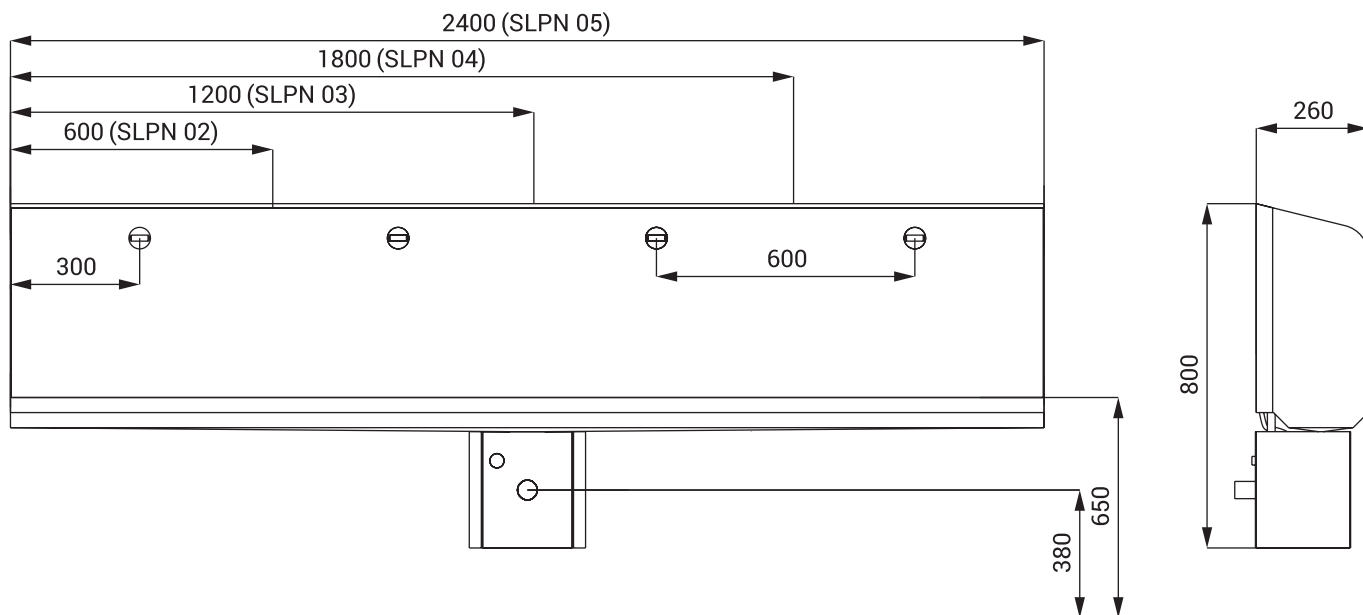
(CS) Specifikace dodávky      (RU) Спецификация поставки      (RO) Componente livrate      (NL) Leveringsomvang  
 (SK) Špecifikácia dodávky      (DE) Lieferumfang      (ES) Función estándar      (LT) Tiekimo specifikacija  
 (EN) Supplied equipment      (PL) Specyfikacja dostawy      (FR) Equipements fournies

SLPN 04 - Obj. č. (Code Nr.) - 91040

Pozice / Position	Obj. číslo / Order num.	Počet / Quantity
1	46896	1
2		1
3	45938	1
4	47988	1
5	45847	9
6	45782	9
7	45836	9
8	46901	1
9	45780	3
10	47787	1



(CS) Rozměry      (RU) Размеры      (RO) Dimensiuni      (NL) Afmetingen  
 (SK) Rozmery      (DE) Abmessungen      (ES) Dimensiones      (LT) Dydis  
 (EN) Dimensions      (PL) Rozmiary      (FR) Dimensions

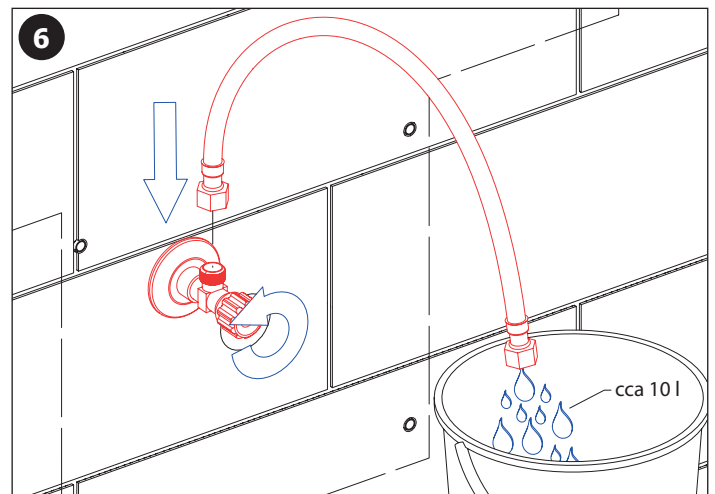
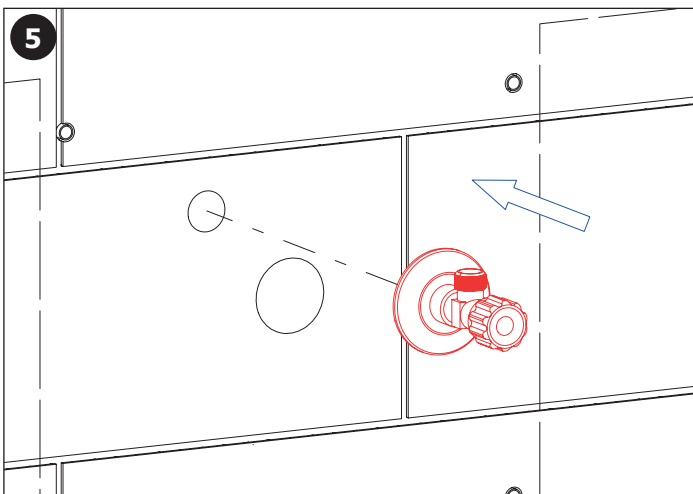
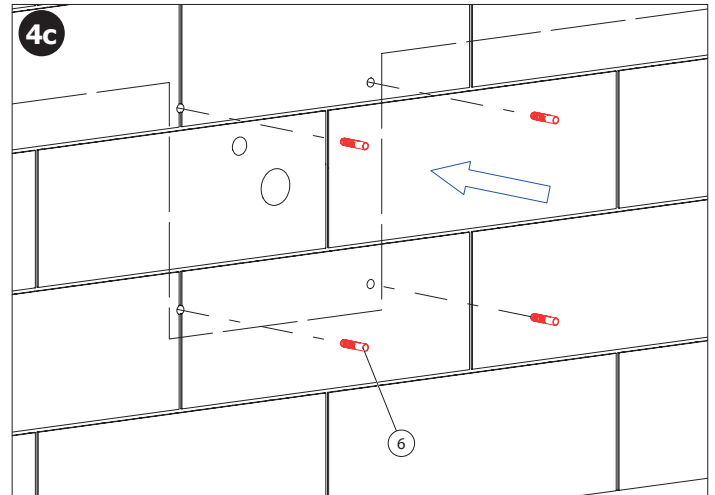
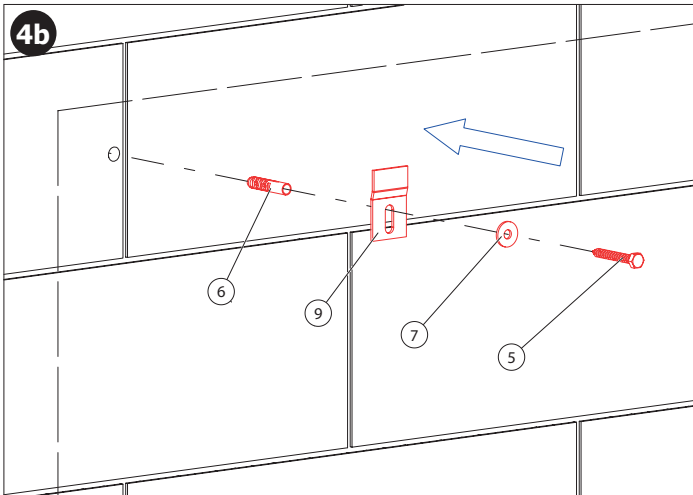
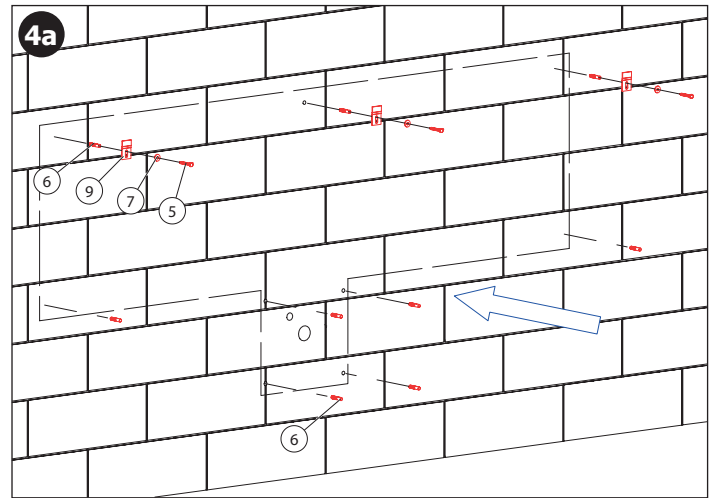
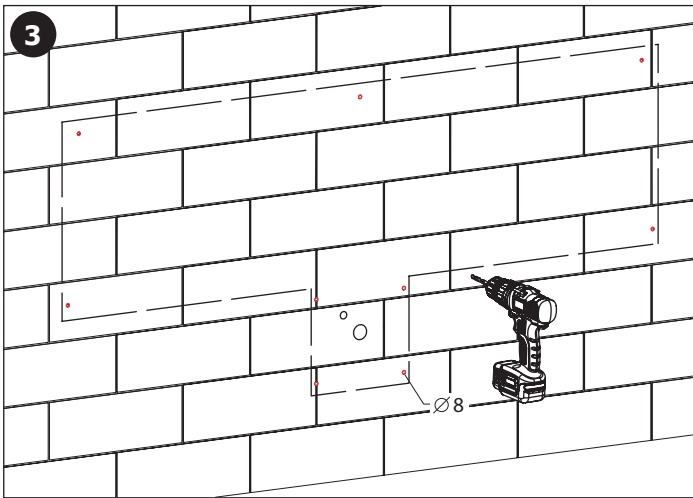
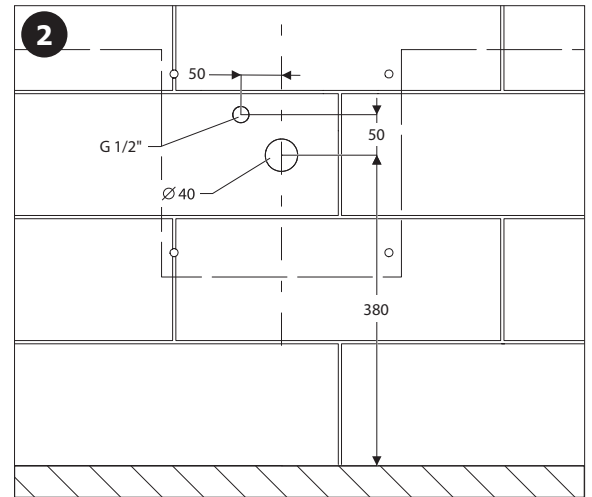
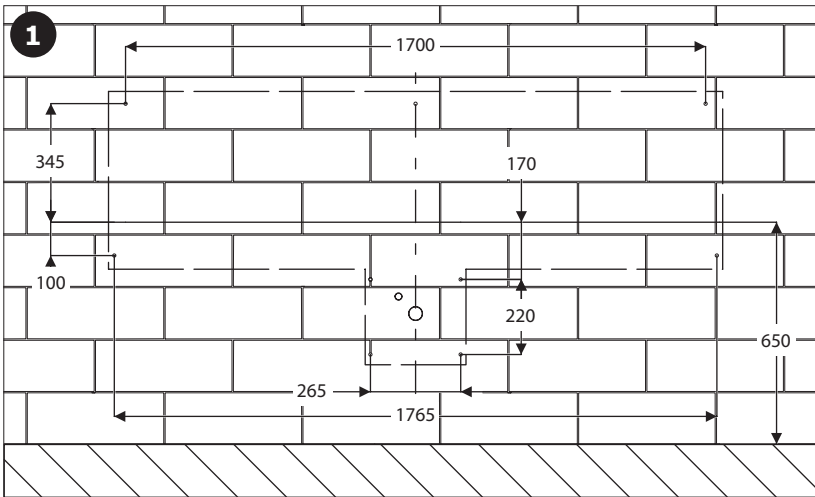


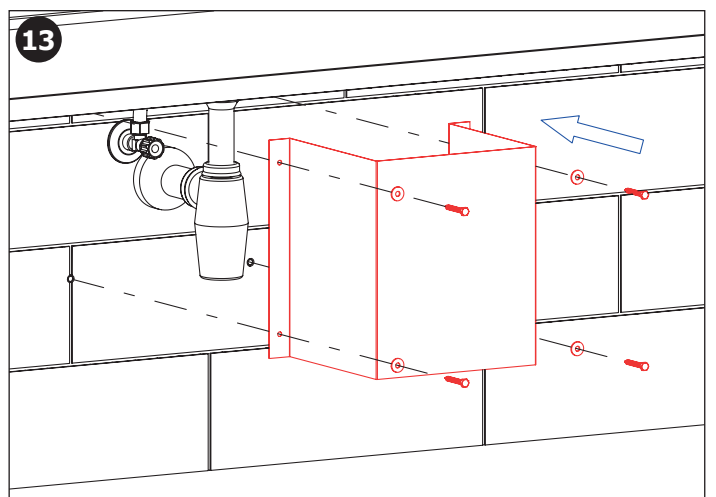
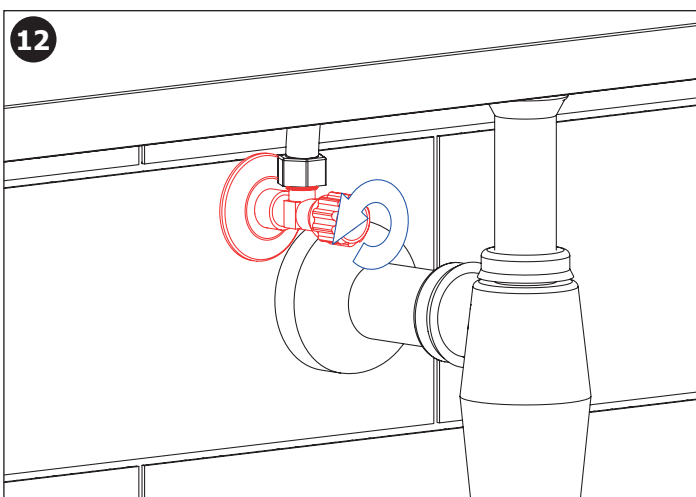
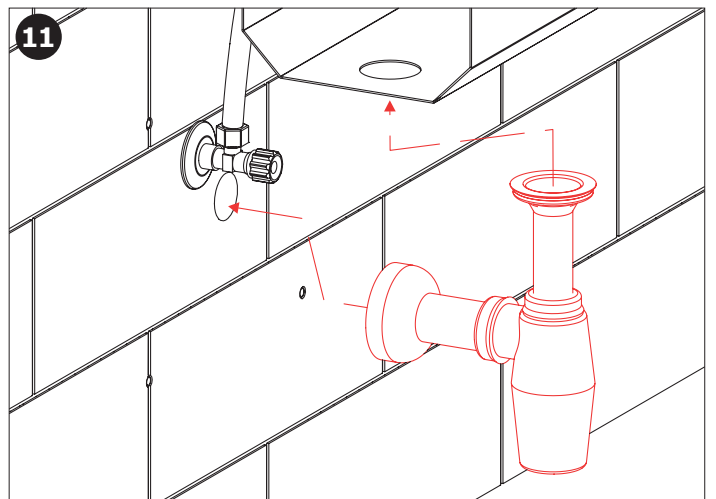
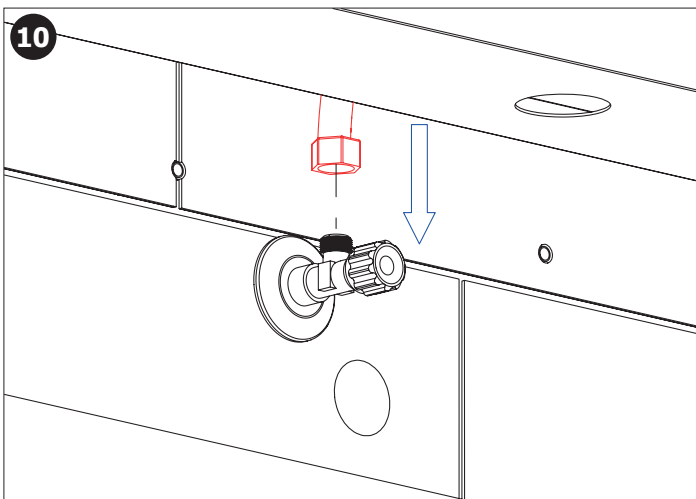
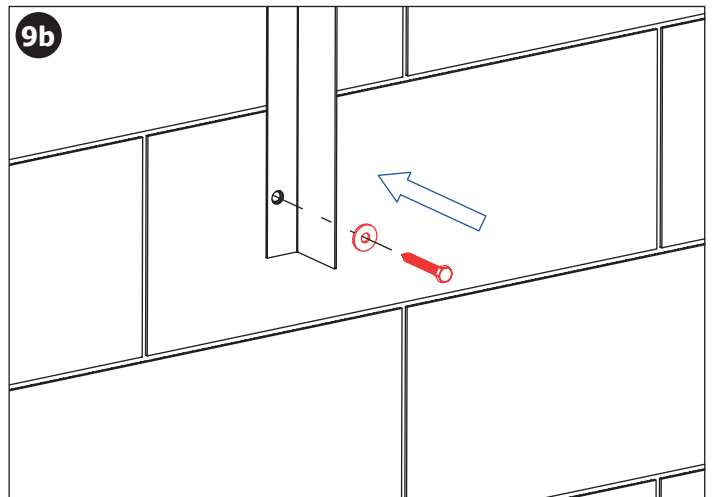
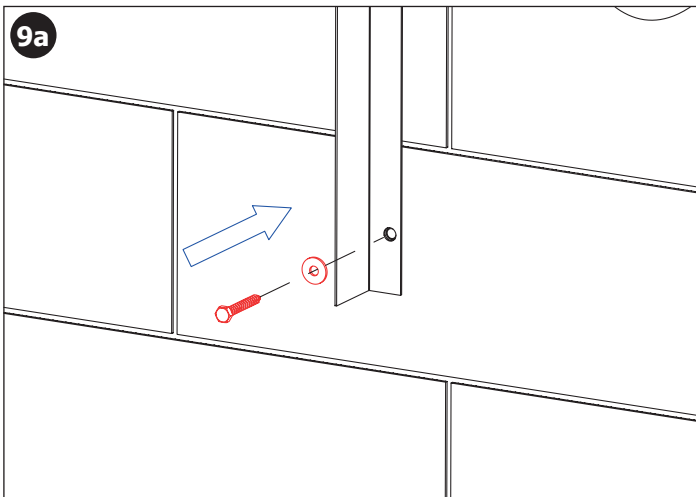
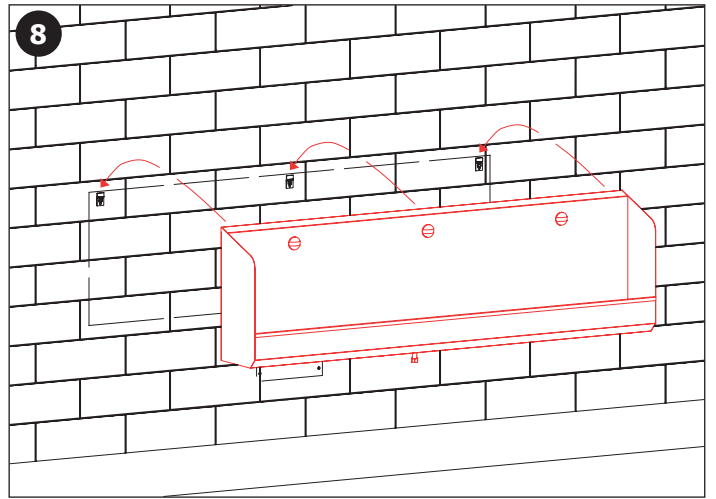
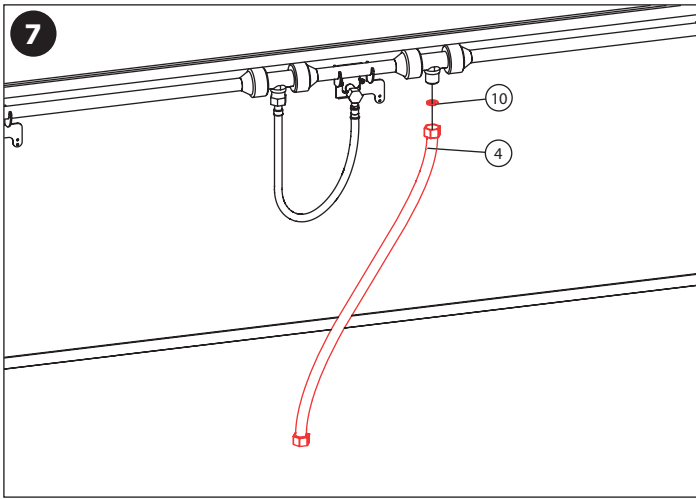
CS Instalace  
SK Inštalácia  
EN Installation

RU Схема включения и монтажа  
DE Installation  
PL Instalacja

RO Instalare  
ES Instalación  
FR Installation

NL Installatie  
LT Montavimo ir įjungimo schema





CS Další informace

RU Дополнительные информации

RO Mai multe informatii urmeaza

NL Meer informatie

SK Ďalšie informácie

DE Weitere Informationen

ES Más información

LT Daugiau informacijos

EN More information

PL Więcej informacji

FR Plus d'information

CS

Veškeré nerezové díly je možné čistit pouze vodou, mýdlem a měkkým hadrem. V žádném případě není možné použít agresivní a abrazivní čisticí prostředky. Doporučujeme použít k čištění výrobek SLA 37 z nabídky Sanela.

Po vybalení výrobku je nutné s obalem postupovat podle zákona o obalech.

SK

Všetky nerezové diely je možné čistiť iba vodou, mydlom a jemnou handričkou, v žiadnom prípade nie je možné použiť agresivné a abrazívne čistiace prostriedky. Doporučujeme použiť k čisteniu výrobok SLA 37 z ponuky Sanela.

Po vybalení výrobku je potrebné s obalom postupovať podľa zákona o obaloch.

EN

All stainless steel components should be cleaned only by water soap and soft rag. It is strictly forbidden to use aggressive and abrasive cleansers! We recommend to use for cleaning the product SLA 37 from SANELA assortment.

It is necessary to proceed according to the law about packaging material after unpacking of the product.

RU

Все нержавеющей стали можно чистить только водой, мылом и мягкой тряпкой. Ни в коем случае нельзя применять агрессивные и абразивные чистящие средства. Мы предлагаем использовать для очистки изделие SLA 37 из ассортимента компании SANELA.

Утилизация упаковочного материала должна производиться в соответствии с законом.

DE

Alle Edelstahlteile und Chromierenteile wird möglich nur mit Wasser, Seife und weichem Tuch putzen. Nicht aggressive und abradierende Putzmittel benutzen! Wir empfehlen für die Reinigung das Produkt SLA 37, welches im SANELA – Sortiment erhältlich ist.

Dies ist erforderlich auf der Grundlage der gesetzlichen Bestimmungen für die Rücknahme und/oder Entsorgung von Verpackungsmaterial.

PL

Wszystkie wyroby ze stali nierdzewnej można czyścić tylko wodą, mydłem i miękką szmatką. W żadnym przypadku nie można czyścić środkami chemicznymi. Zaleca się używanie środka czyszczącego o nazwie SLA 37 z oferty Saneli.

Po wypakowaniu urządzenia zaleca się postępować zgodnie z instrukcją obsługi.

RO

Componentele cromate și din oțel inox se vor curăța numai cu detergenți normali, apă și săpun. Este interzisă folosirea substanțelor și materialelor abrazive. Pentru întreținerea produselor din oțel inox recomandăm soluția SLA 37.

Gestionarea ambalajelor se va realiza conform legislației în vigoare.

ES

Todas las piezas de acero inoxidable se pueden limpiar con agua, jabón y un paño suave. En cualquier caso, no es posible utilizar productos de limpieza agresivos y abrasivos. Recomendamos utilizar un producto de limpieza SLA 37 de Sanela.

Después de desembalar el producto es necesario proceder con el embalaje en acuerdo con la ley de los embalajes.

FR

Tous les composants en acier inoxydable doivent être nettoyés avec de l'eau savonneuse et un chiffon doux. Il est strictement interdit d'utiliser des nettoyeurs agressifs et abrasifs. Nous recommandons d'utiliser pour le nettoyage le produit SLA 37 de SANELA assortment.

Het is verplicht om de wet in acht te nemen betreffende het omgaan met verpakkingsmateriaal.

NL

Valymui naudoti tik vandenį, muilą ir minkštą medžiagą. Jokiu būdu negalima naudoti abrazyvinių medžiagų turinčių priemonių. Mes siūlome gaminių valymui naudoti SLA 37 iš kompanijos SANELA asortimento.

Het is verplicht om de wet in acht te nemen betreffende het omgaan met verpakkingsmateriaal.

LT

Valymui naudoti tik vandenį, muilą ir minkštą medžiagą. Jokiu būdu negalima naudoti abrazyvinių medžiagų turinčių priemonių. Mes siūlome gaminių valymui naudoti SLA 37 iš kompanijos SANELA asortimento.

Išpakavus produktą būtina laikytis taisyklių atsižvelgiant į medžiagą, iš kurios pagaminta pakuotė.

#### Doporučené příslušenství

CS

SLP 01Z časový spínač splachování s ventilem

SLP 05N automatický skupinový splachovač pisoárů s elektronikou ALS, 24 V DC

SLP 05NZ automatický skupinový splachovač pisoárů s elektronikou ALS a integrovaným napájecím zdrojem, 230 V AC

#### Recommended accessories

EN

SLP 01Z time-controlled fl ushing unit for urinal troughs

SLP 05N automatic fl ushing unit for a group of urinals, 24 V DC

SLP 05NZ automatic fl ushing unit for a group of urinals and integrated power supply, 230 V AC