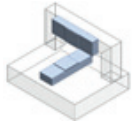
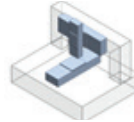

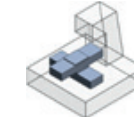


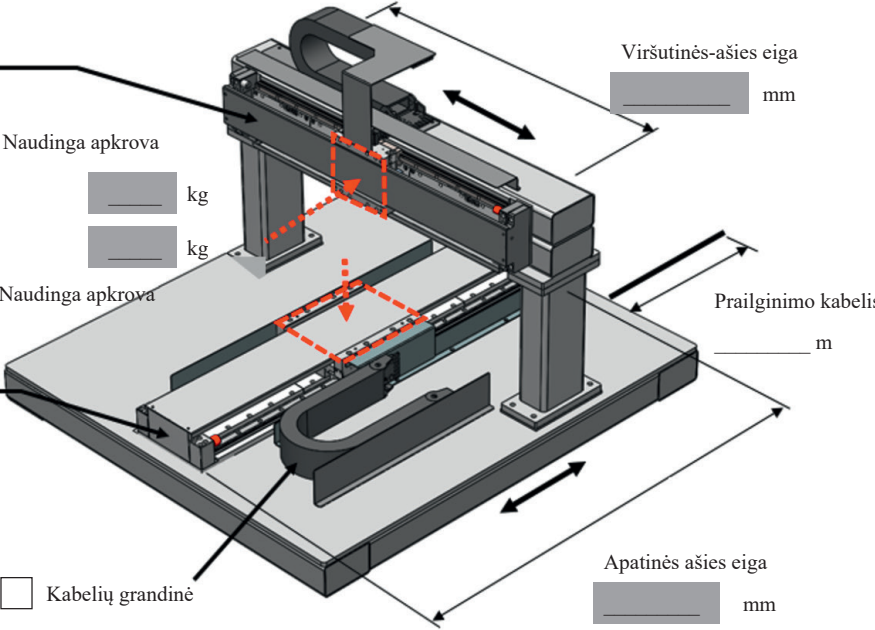
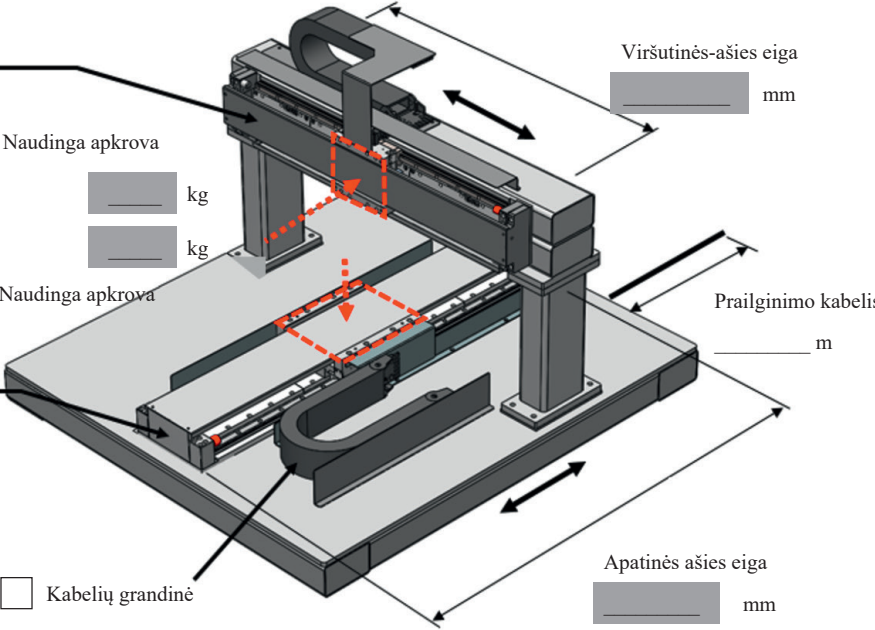
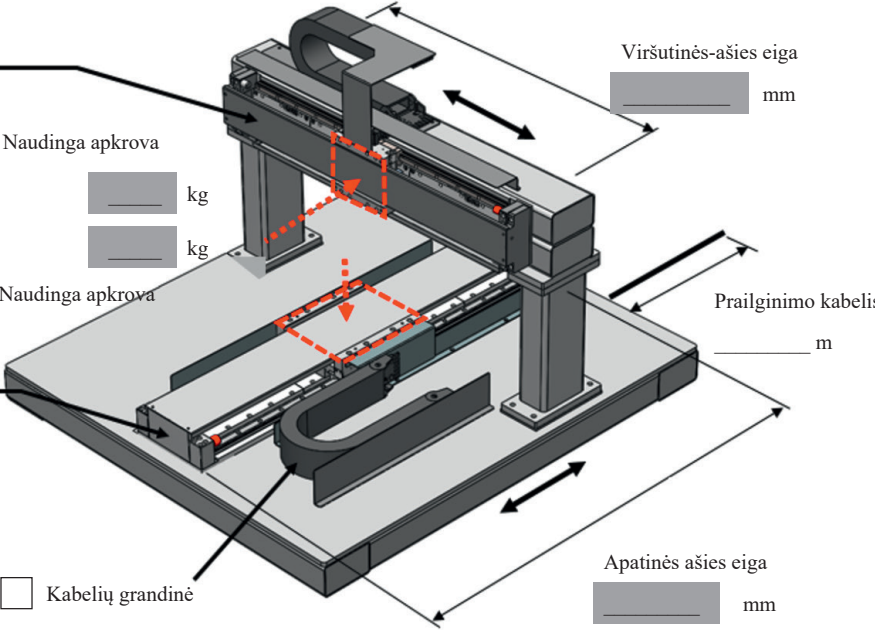
# PROJEKTO PLANAVIMO FORMA

# HIWIN®

## Portalo ašių sistema

Kliento duomenys		
Kompanija:	Pramonės šaka:	Užpildė/patvirtinė:
Įranga:	Panaudojimas:	Data:
Kiekis:	Biudžetas:	
Prototipas:	Serijs:	Prototipas:      Seris:

Diejų ašių sistema						
<input type="checkbox"/>	<input type="checkbox"/>	<input type="checkbox"/>	<input type="checkbox"/>			
						

Viršutinė ašis		
Pakartojamumas =	um	
Tikslumas =	um	
Greitis =	m/s	
Pagreitis =	m/s <sup>2</sup>	
Apatinė ašis		
Pakartojamumas =	um	
Tikslumas =	um	
Greitis =	m/s	
Pagreitis =	m/s <sup>2</sup>	
Z-ašis (jei reikalinga)		
Greitis =	m/s	
Pagreitis =	m/s <sup>2</sup>	
ar		
persikelia	s	
Eiga =	mm	<input type="checkbox"/> Kabelių grandinė <input type="checkbox"/> Be kabelių grandinės

Priedai			
<input type="checkbox"/>	Be dangčio	<input type="checkbox"/>	Dangtis
<input type="checkbox"/>		<input type="checkbox"/>	Kiti

Darbo sąlygos			
<input type="checkbox"/>	Bendros	<input type="checkbox"/>	Temperatūrų sirtumas
<input type="checkbox"/>	Švari patalpa	<input type="checkbox"/>	Vakuumas
	23°C ±1°C		23°C ±10°C
			Class 1.000 @ 25°C±1°C
			10 <sup>-3</sup> PA

UAB ELEGA  
 Žalgirio 131-211, Vilnius  
 www.elega.lt  
 info@elega.lt  
 +37052715444

# PROJEKTO PLANAVIMO FORMA **HIWIN**<sup>®</sup>

## Portalo Ašių Sistema

Įvesties įtampa									
Variantai	<input type="checkbox"/>	110 V	<input type="checkbox"/>	230 V	<input type="checkbox"/>	400 V	<input type="checkbox"/>	Kita:	

Specialūs reikalavimai arba struktūra

Ciklas (kelionės atstumas, Pagreičio laikai, pertraukos laikai)	
pvz.: 100 mm per 0,5 s; sustoti 1 s; 500 mm atgal per 0,5 s; sustoti 2 s; ... 1	
2	
3	
4	
5	
6	
7	

Išplėstiniai tikslumo reikalavimai (Jei būtina, bet neapibrėžta, užpildykite „HIWIN dizainas“)						
	Viršutinė Ašis	Apatinė Ašis	Vertikali Ašis	Sukama Ašis	Kita	Kita
Pastaba: Naudojant lazerį, optinio tikrinimo, ekspozicijos ir kt. pramonę, užpildykite geometrinio tikslumo informaciją, kaip nurodyta toliau:						
Vertikalus tiesumas (um)						
Horizontalus tiesumas (um)						
Padavimas (arc sec)						
Sėlinimas(arc sec)						
Servo virpėjimas (um)						

# PROJEKTO PLANAVIMO FORMA **HIWIN**<sup>®</sup>

## Portalo Ašių Sistema

Papildomos funkcijos	
Ciklo skaičius/val.	
Papildoma apkrova (N)	N
Pavara įtraukiama?	<input type="checkbox"/> Taip <input type="checkbox"/> Ne
Esama pavara, tipas esamos valdymo sistemos,	
tipas -reikalinga sąsaja	
Būtina sąsajos padėtis	
matavimo sistema	
Energijos grandinės tiekimas?	<input type="checkbox"/> Taip <input type="checkbox"/> Ne
Svorio centras	(Svorio centro eskizas)