

PROJEKTO PLANAVIMO FORMA **HIWIN**[®]

Linijinė keipiančioji

Kliento duomenys

Kompanija

Kontaktinis asmuo:

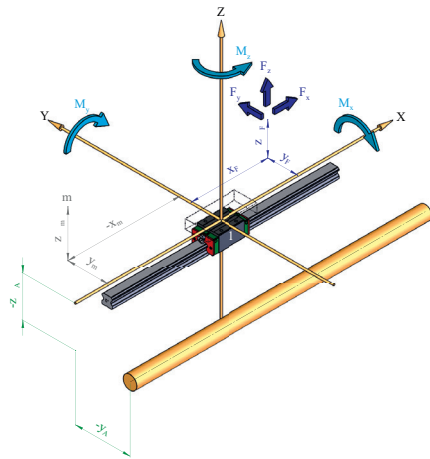
Įmonė

Tel. Nr.:

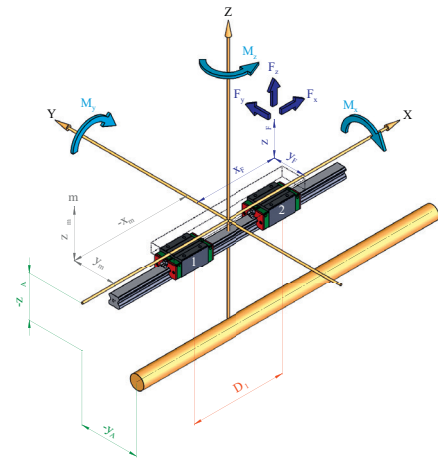
Projektas

E-paštas:

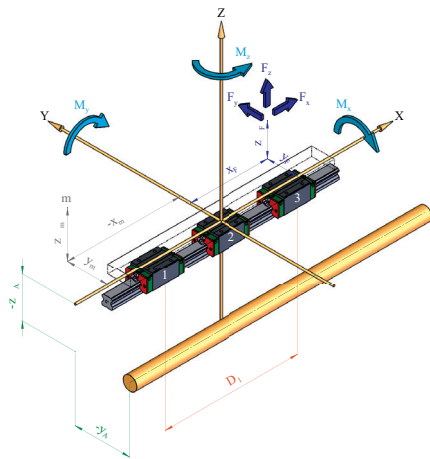
Paraiška (pažymėkite kryželiu)



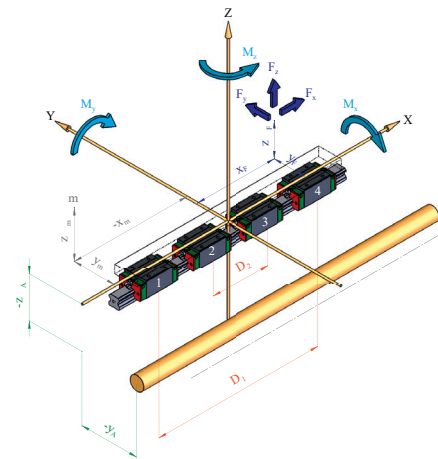
1 bėgelis, 1 kariatėlė



1 bėgelis, 2 kariatėlės



1 bėgelis, 3 kariatėlės



1 bėgelis, 4 kariatėlės

PROJEKTO PLANAVIMO FORMA **HIWIN**[®]

Linijinė keipiančioji

<p><input type="checkbox"/> 2 bėgeliai, 2 kariatėlės</p>	<p><input type="checkbox"/> 2 bėgeliai, 4 kariatėlės</p>
<p><input type="checkbox"/> 2 bėgeliai, 6 kariatėlės</p>	<p><input type="checkbox"/> 2 bėgeliai, 8 kariatėlės</p>

Montavimo padėtis (pažymėkite kryželiu)			Sistemos parametrai
Horizontali <p><input type="checkbox"/></p>	Montujama prie sienos <p><input type="checkbox"/></p>	Vertikali <p><input type="checkbox"/></p>	$z_A =$ [mm] $y_A =$ [mm] $D =$ [mm] $D_1 =$ [mm] $D_2 =$ [mm]
Žemyn galva <p><input type="checkbox"/></p>	Sukimas aplink x ašį <p><input type="checkbox"/></p>	Sukimas aplink y ašį <p><input type="checkbox"/></p>	Svorio centras $m =$ [kg] $x_m =$ [mm] $y_m =$ [mm] $z_m =$ [mm]
			Kampas $\alpha =$ [°] $\beta =$ [°]

PROJEKTO PLANAVIMO FORMA



Linijinė keipiančioji

1-oji veikianti apdorojimo jėga Judėjimas	Fazė 1	Fazė 2	Fazė 3	Fazė 4	Fazė 5	Fazė 6
F_x [N] F_y [N]						
F_z [N] x_F						
[mm] y_F [m- m] z_F [mm]						
2-oji veikianti apdorojimo jėga	Fazė 1	Fazė 2	Fazė 3	Fazė 4	Fazė 5	Fazė 6
F_x [N] F_y [N]						
F_z [N] x_F						
[mm] y_F [m- m] z_F [mm]						
Tiesiogiai veikiantis sukimo momentas	Fazė 1	Fazė 2	Fazė 3	Fazė 4	Fazė 5	Fazė 6
M_x [Nm]						
M_y [Nm]						
M_z [Nm]						
Judėjimo duomenys	Fazė 1	Fazė 2	Fazė 3	Fazė 4	Fazė 5	Fazė 6
Pagreitis a [m/s ²]						
Greitis v [m/s]						
Lėtėjimas a [m/s ²]						
Laikas t [s]						
Kelias s [mm]						
Laiko pjūvis [%]						
Distancijos lygis [%]						

Darbinė temperatūra:	min.	°C	max.	°C
Specialios eksploataavimo sąlygos: (pvz., dulkės, drožlės, skystis):				

Karietėlių tipas:		
Serijs	Apkrovos klasė	Tikslumo klasė
Žemo profilio rutulio tipas	<input type="checkbox"/> Klirensas	<input type="checkbox"/> C
Rutulio tipas	<input type="checkbox"/> Lengva išankstinė apkrova Z0	<input type="checkbox"/> H (standartinė)
Volelio tipas	<input type="checkbox"/> Vidutinė išankstinė apkrova ZA	<input type="checkbox"/> P
	<input type="checkbox"/> Didelis išankstinis apkrovimas ZB	
Tepimas	Bėgelio tipas	
Alyva	<input type="checkbox"/> Montavimas iš viršaus	<input type="checkbox"/>
Konsistensinis	<input type="checkbox"/> Montavimas iš apačios	<input type="checkbox"/>
Veikimo laikas:		
Ciklai per valandą [z/h] =	1 pamainos darbas	<input type="checkbox"/>
Darbo dienos per metus [d/y] =	2 pamainų darbas	<input type="checkbox"/>
	3 pamainų darbas	<input type="checkbox"/>

Pritaikymo aprašymas / brėžinys / kitos pastabos: